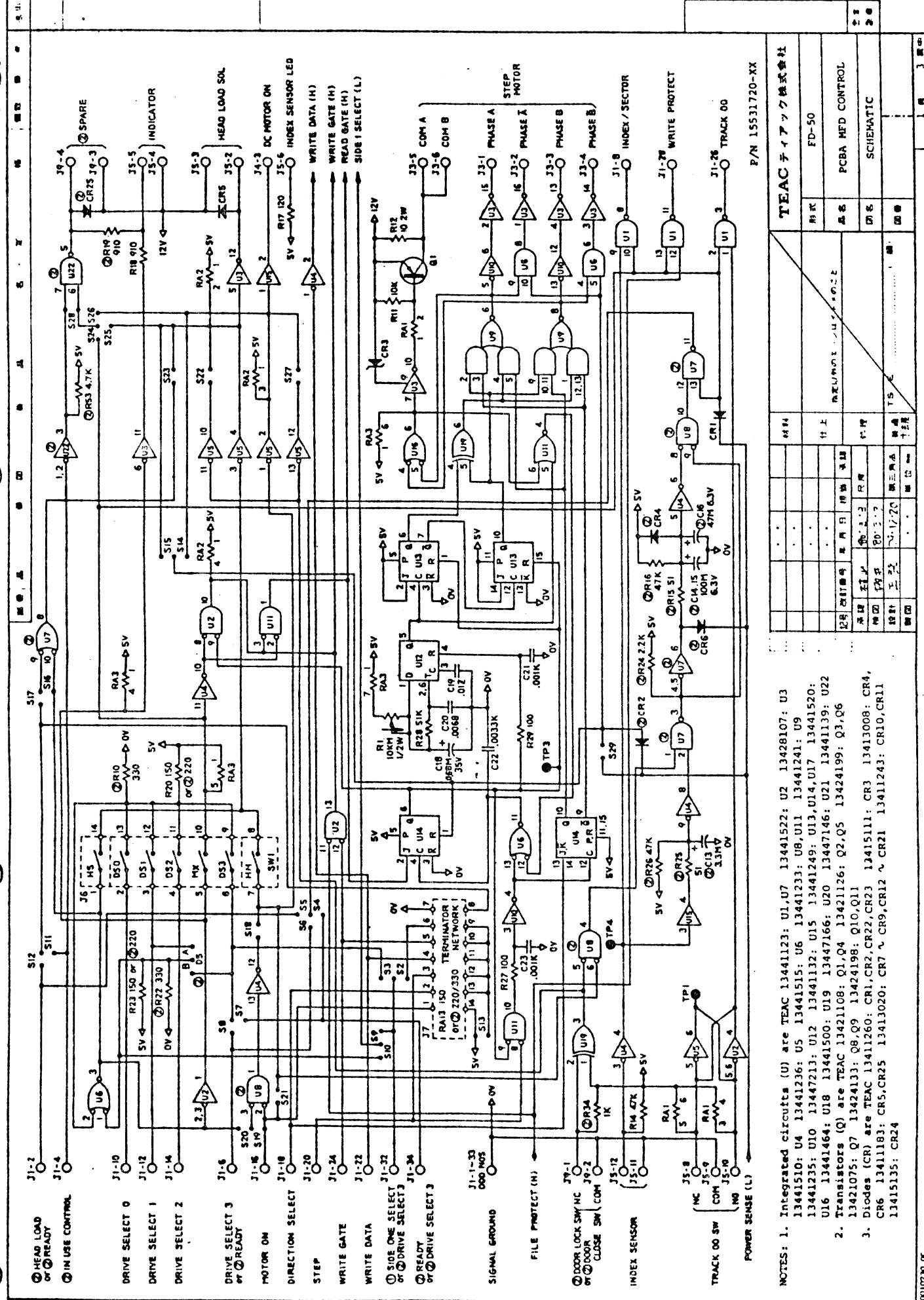


FASTON TAB
13189147

TEAC ティアック株式会社	
社名	TEAC
品名	FD-50
図名	TOTAL DIAGRAM
図番	
製図者	
検査者	
承認者	
製図日	
製図場所	
製図機	
製図用紙	
製図用色	
製図用筆	
製図用印	
製図用機	
製図用材	
製図用油	
製図用紙	
製図用色	
製図用筆	
製図用印	
製図用機	
製図用材	
製図用油	

NOTES: 1. Parts or signals with ① mark are used only for double sided FDD.
2. Parts or signals with ② mark are used only when the option is adopted. Refer to PCBA MFD CONTROL VERSION TABLE.

9081207



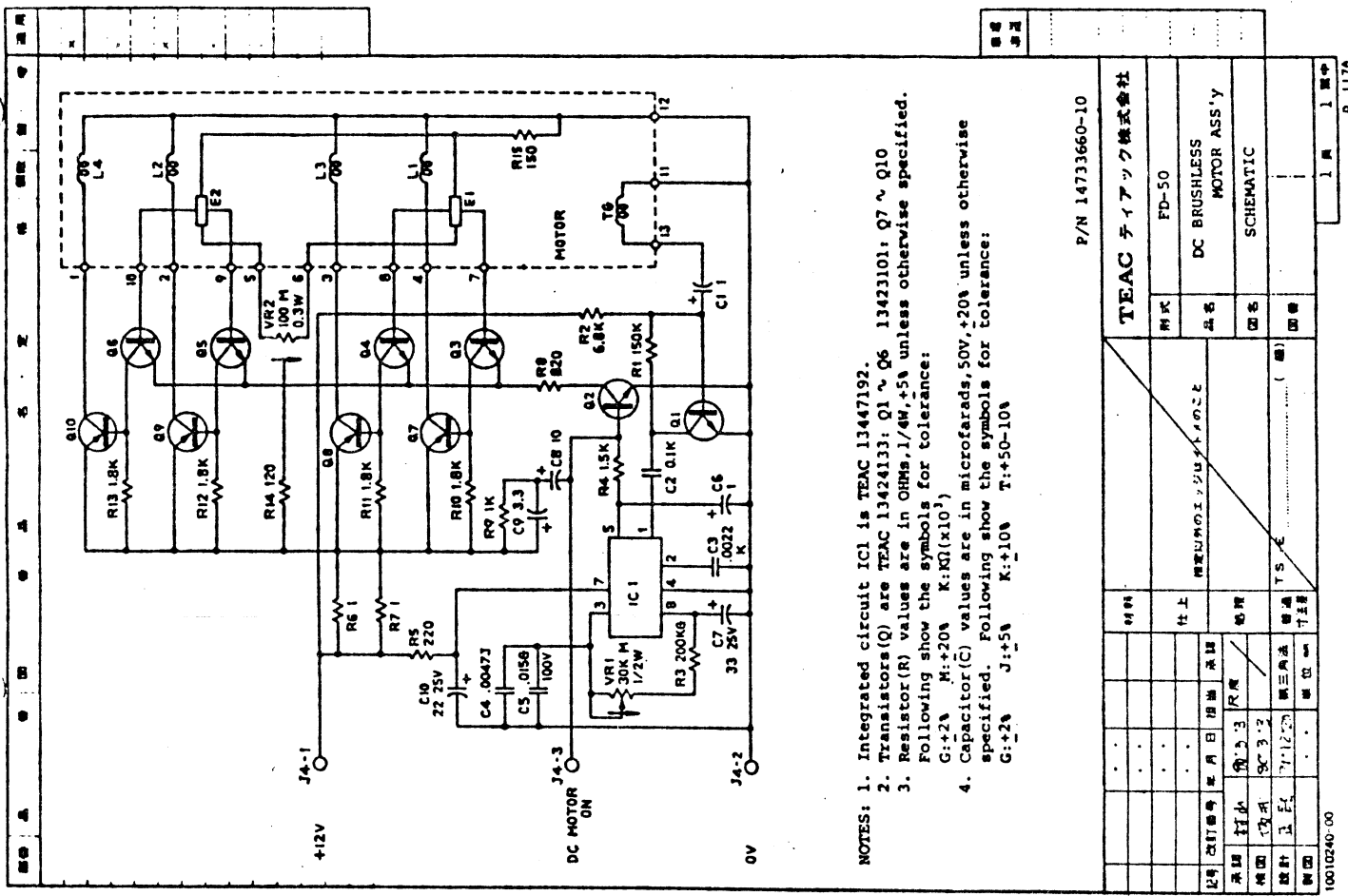
P/N 15531720-XX

TEAC ティアック 株式会社	
形式	FD-50
品名	PCBA MFD CONTROL
図名	SCHEMATIC
図番	3
材料	
仕上	
検査	
組立	
出荷	
印刷	
作成	
検定	
承認	
作成	
検定	
承認	

NOTES: 1. Integrated circuits (U) are TEAC 13441123: U1,U7 13441522: U2 13428107: U3
 13441510: U4 13441236: U5 13441515: U6 13441233: U8,U11 13441241: U9
 13441235: U10 13447213: U12 13441132: U15 13441249: U13,U14,U17 13441520:
 U16 13441464: U18 13441500: U19 13447166: U20 13447146: U21 13441139: U22
 2. Transistors (Q) are TEAC 13421108: Q1,Q4 13421126: Q2,Q5 13424199: Q3,Q6
 13421075: Q7 13424133: Q8,Q9 13424198: Q10,Q11
 3. Diodes (CR) are TEAC 13411260: CR1,CR2,CR22,CR23 13415111: CR3 13413008: CR4,
 CR6 13411183: CR5,CR25 13413020: CR7 ~ CR9,CR12 ~ CR21 13411243: CR10,CR11
 13415135: CR24

10100730 DC

908130



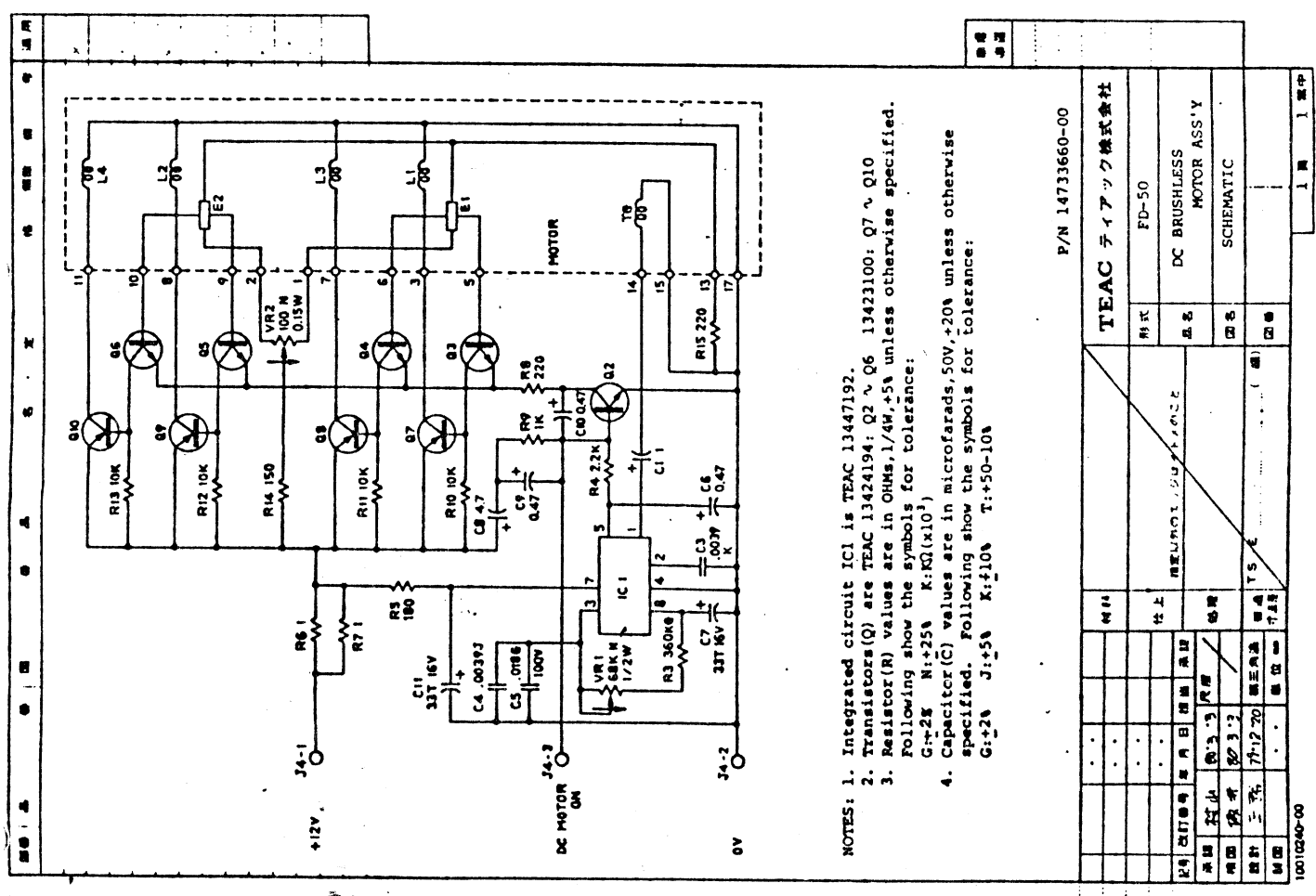
- NOTES: 1. Integrated circuit IC1 is TEAC 13447192.
 2. Transistors(Q) are TEAC 13424133: Q1 ~ Q6 13423101: Q7 ~ Q10
 3. Resistor(R) values are in OHMS, 1/4W, ±5% unless otherwise specified.
 Following show the symbols for tolerance:
 G: ±2% M: ±20% K: K(x10³)
 4. Capacitor(C) values are in microfarads, 50V, ±20% unless otherwise specified. Following show the symbols for tolerance:
 G: ±2% J: ±5% K: ±10% T: ±50-10%

P/N 14733660-10

TEAC ティアック株式会社	
形式	FD-50
品名	DC BRUSHLESS MOTOR ASS'Y
図名	SCHEMATIC
図番	
材料	社上
仕上	標準以外のオプションは、社上のごと
説明	改訂番号 年月日 用途 承認
承認	社上 908130
検出	検出 908130
設計	設計 7/12/70 第三角法
製図	製図 7/12/70 第三角法
検査	検査 7/12/70 第三角法
材料	材料 TS
寸法	寸法
重量	重量
価格	価格
備考	備考

10010240-00

M	P
---	---



- NOTES: 1. Integrated circuit IC1 is TEAC 13447192.
 2. Transistors(Q) are TEAC 13424194: Q2 ~ Q6 13423100: Q7 ~ Q10
 3. Resistor(R) values are in OHMS, 1/4W, ±5% unless otherwise specified.
 Following show the symbols for tolerance:
 G: ±2% M: ±25% K: K(x10³)
 4. Capacitor(C) values are in microfarads, 50V, ±20% unless otherwise specified. Following show the symbols for tolerance:
 G: ±2% J: ±5% K: ±10% T: ±50-10%

P/N 14733660-00

TEAC ティアック株式会社	
形式	FD-50
品名	DC BRUSHLESS MOTOR ASS'Y
図名	SCHEMATIC
図番	
材料	社上
仕上	標準以外のオプションは、社上のごと
説明	改訂番号 年月日 用途 承認
承認	社上 908130
検出	検出 908130
設計	設計 7/12/70 第三角法
製図	製図 7/12/70 第三角法
検査	検査 7/12/70 第三角法
材料	材料 TS
寸法	寸法
重量	重量
価格	価格
備考	備考

10010240-00

M	P
---	---