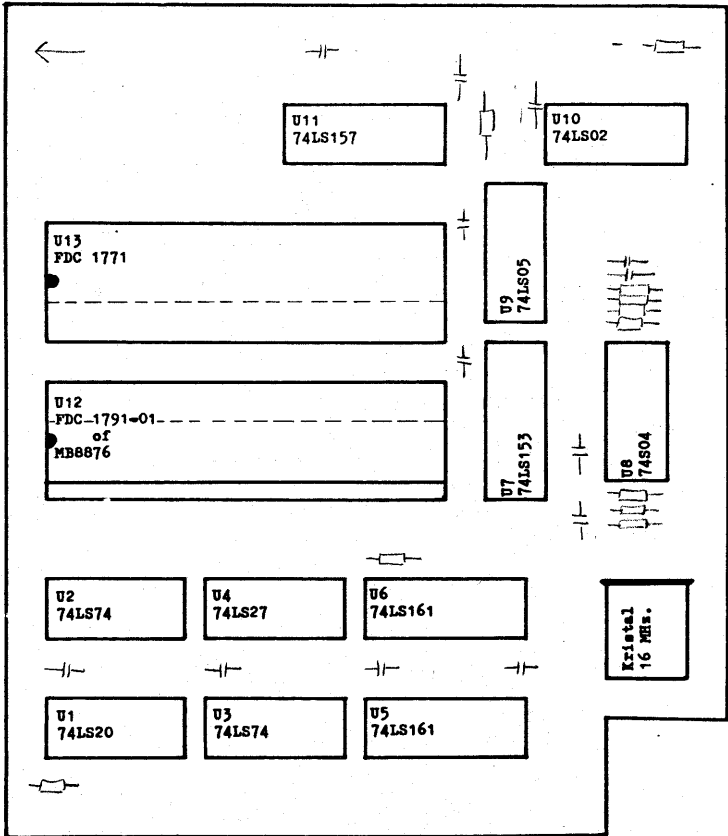
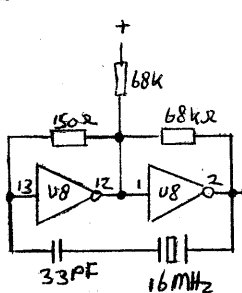
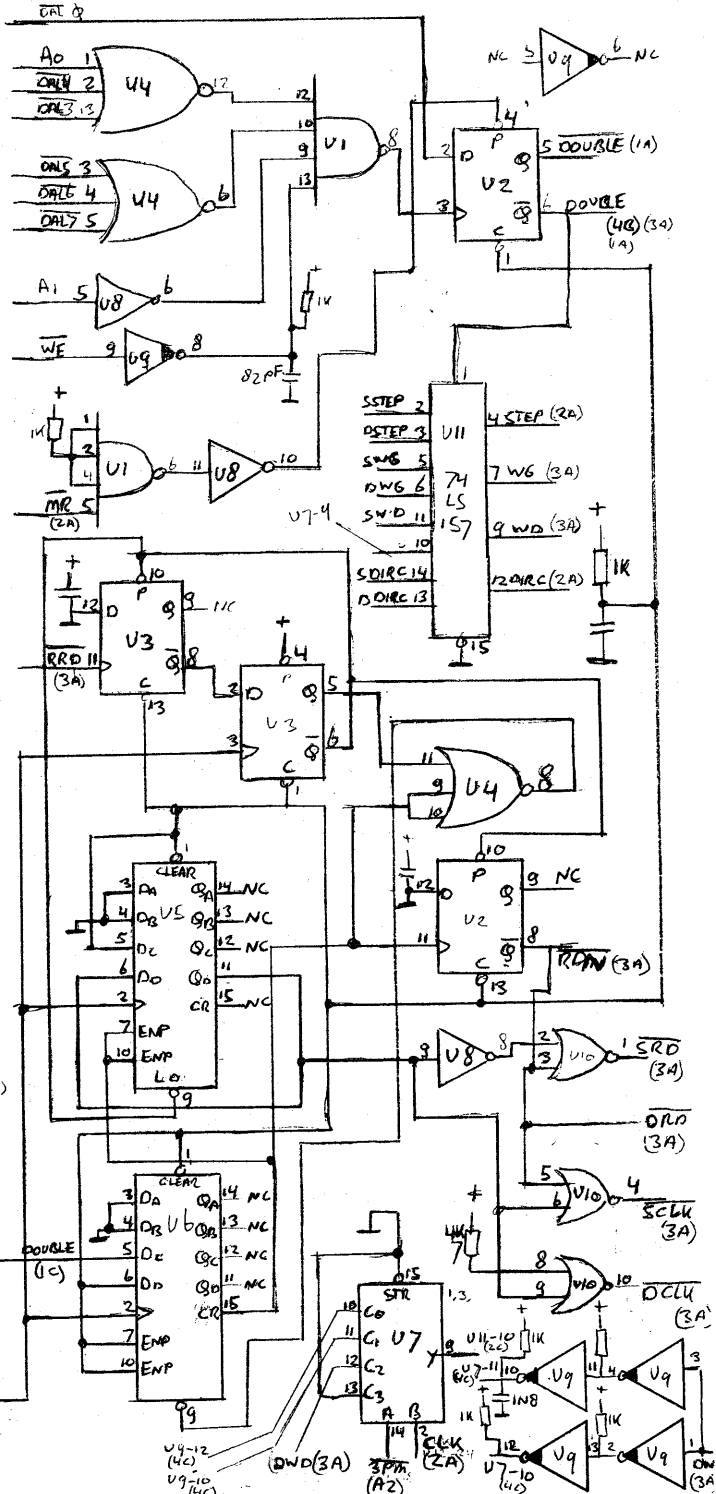


- U 1 74LS20
- U 2 74LS74
- U 3 74LS74
- U 4 74LS27
- U 5 74LS161
- U 6 74LS161
- U 7 74LS153
- U 8 74S04
- U 9 74LS05
- U10 74LS02
- U11 74LS157
- U12 FD1791-01
- U13 FD1771 niet  
bijgeleverd



# DOUBLER V.D. PIJL VOOR TRS80 M1

VOET	1771 U13	1741 U12
1	-5V	1 NC
2	WE (1B)	2 NC
3	NC	3 DOUBLE (1C)
4	RE	4 DOORCE (1C)
5	A0 (1B)	5
6	A1 (1B)	6
7	DAL 2 (1B)	7
8	DAL 1	8
9	DAL 3	9
10	DAL 5 (1B)	10
11	DAL 4 (1B)	11
12	DAL 6 (1B)	12
13	DAL 7 (1B)	13
14	STEP (2C)	14 DOORCE (2C)
15	ORCE (2C)	15 SORCE (2C)
16	FH3	16 EARLY
17	3PM (4C)	17 LATE
18	MR (2B)	18
19	GND	19
20	+5V	20
21	TEST	21
22	HLT	22
23	CLK	23
24	NC	24
25	NC	25
26	NC	26 SCLK (3C)
27	RRD (2B)	27 SRD (3C)
28	NC	28 DRD (3C)
29	NC	29
30	WG (2C)	30 SWG (2C)
31	WO (2C)	31 SWO (2C)
32	READY	32
33	WF	33
34	TC OF	34
35	IP	35
36	WPI.T	36
37	GIN.T	37 DOORCE (1C) (4B)
38	NC	38 NC
39	INTRG	39
40	+12V	40



NC = NIET AANGESLEEN

GETEKEND: 1986 FJ KRAAN

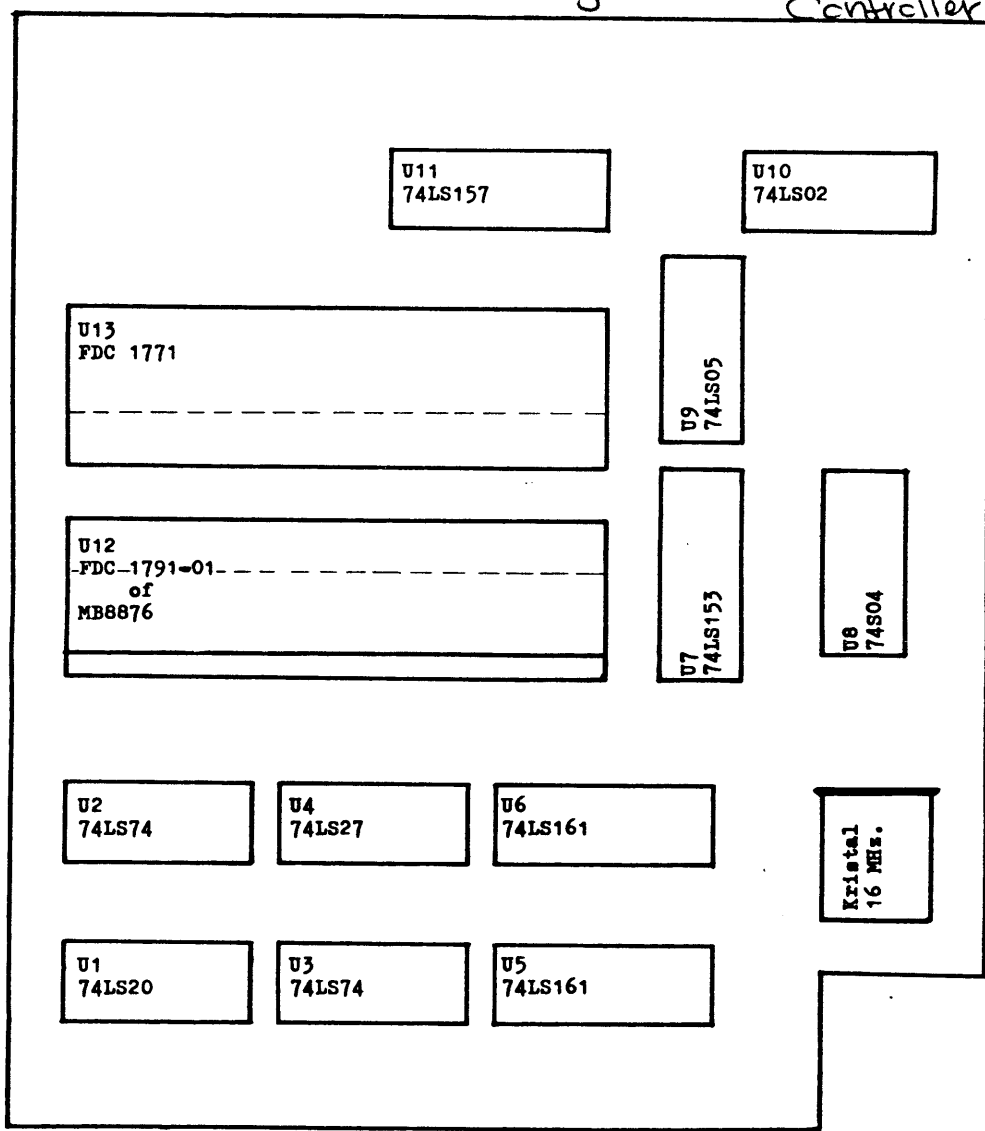
1) Jan 85 aangebracht 64k DRAM  
 2) Febr 85 " 128k RAM  
 425  
 350.

1gr-

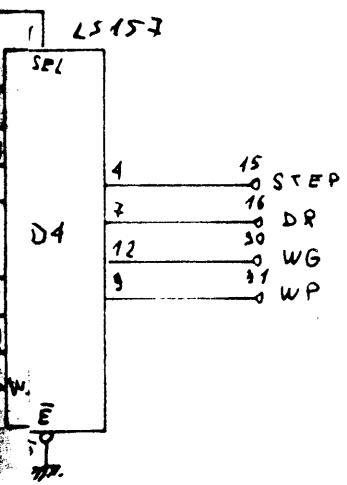
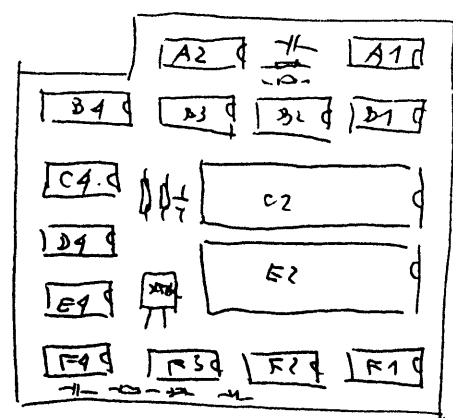
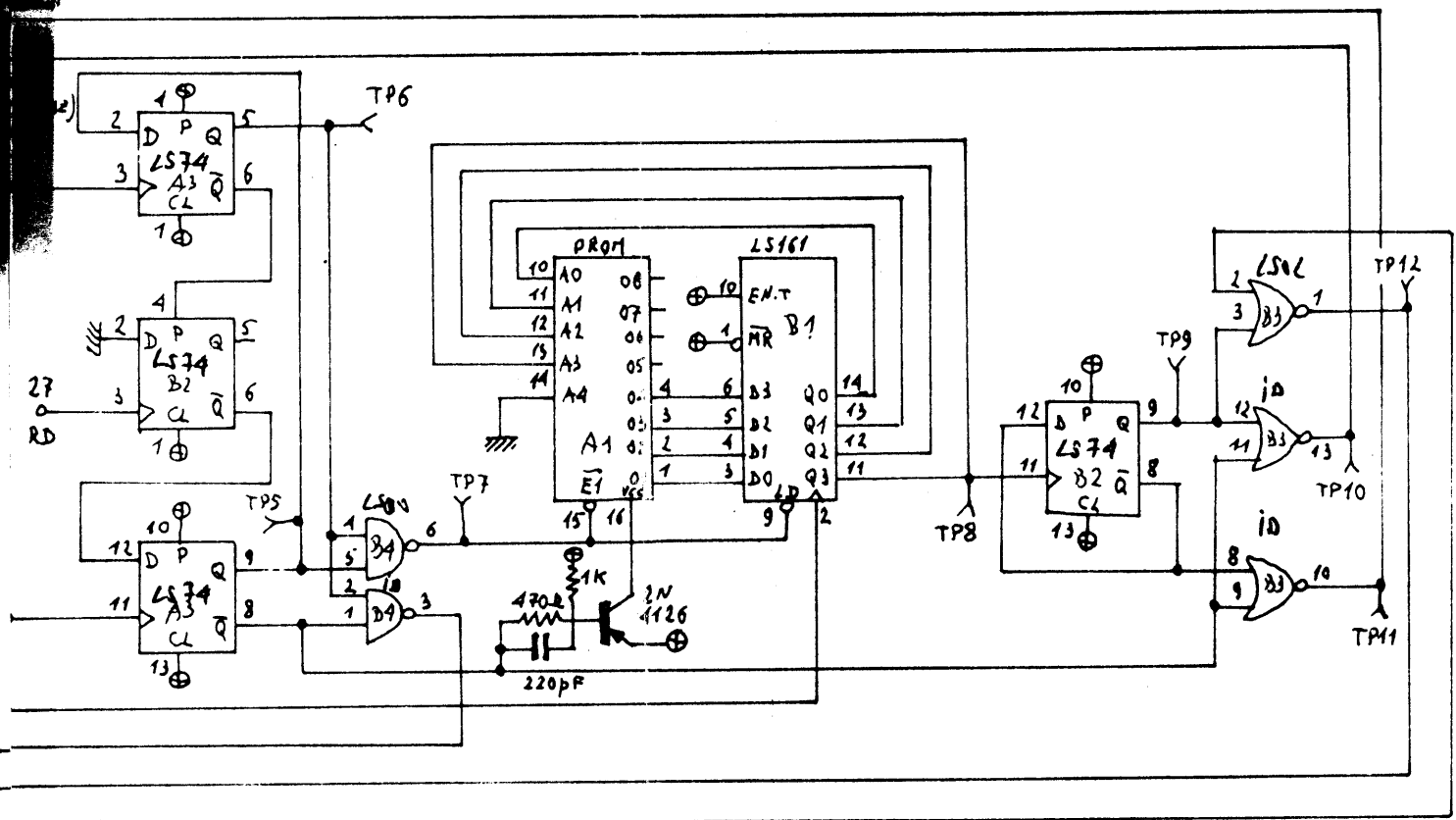
- U 1 74LS20
- U 2 74LS74
- U 3 74LS74
- U 4 74LS27
- U 5 74LS161
- U 6 74LS161
- U 7 74LS153
- U 8 74S04
- U 9 74LS05
- U10 74LS02
- U11 74LS157
- U12 FD1791-01
- U13 FD1771 niet  
bijgeleverd

Aangebrachte Dubbeldensity  
 Controller 25/2-85

TRS-DDA.







PERCOM DOUBLER  
 Model 1 / TRS-80  
 Febr. '82  
 A. COLSON