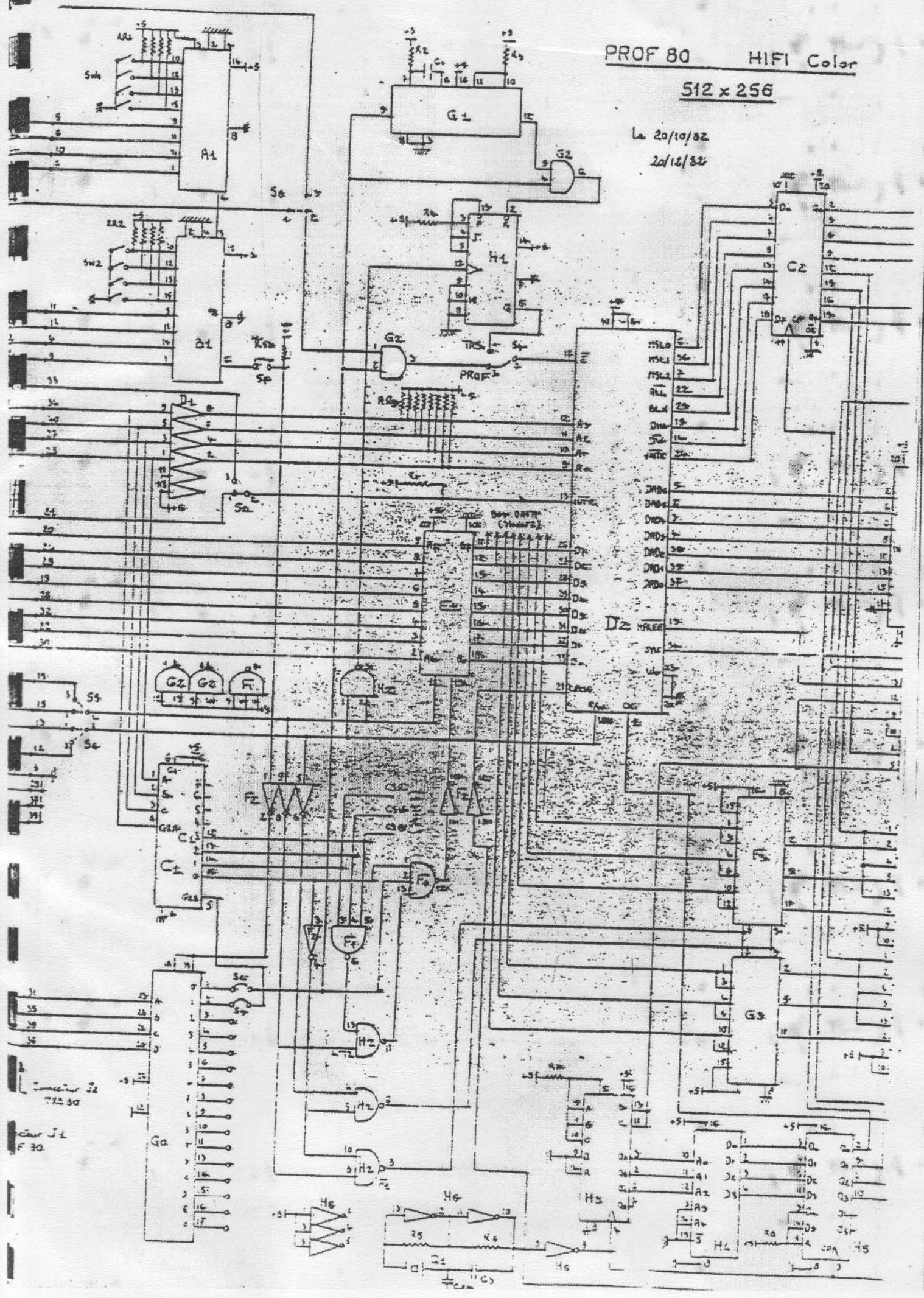


PROF 80 HIFI Color

512 x 256

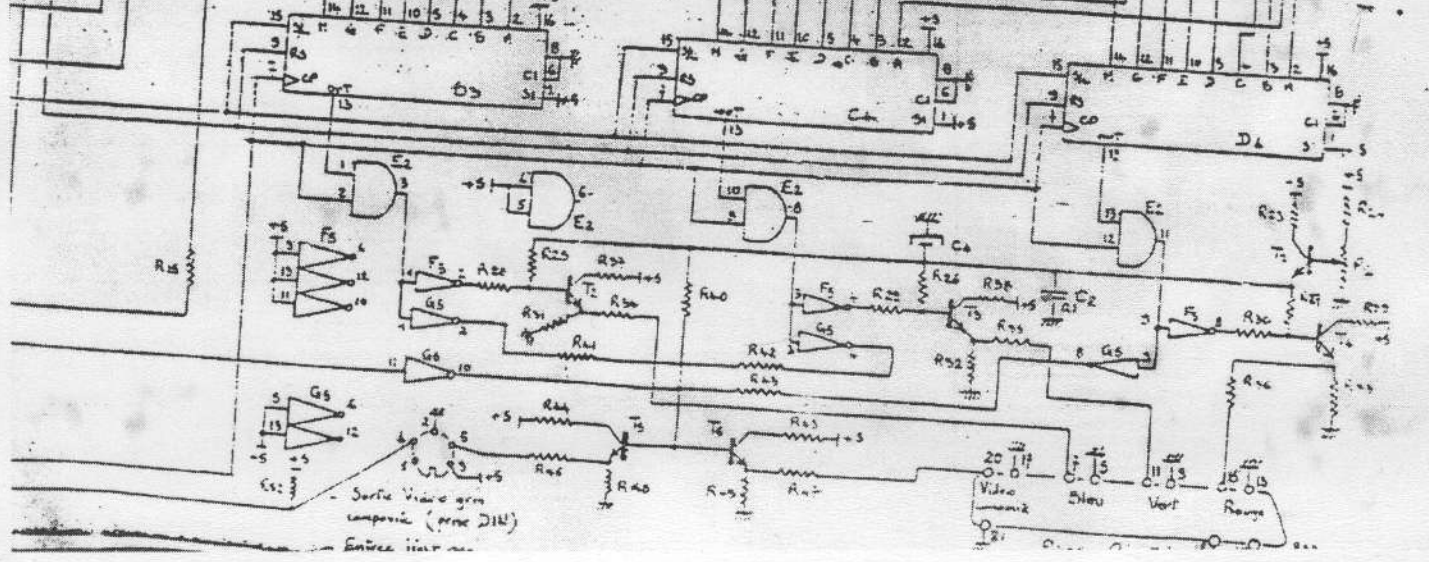
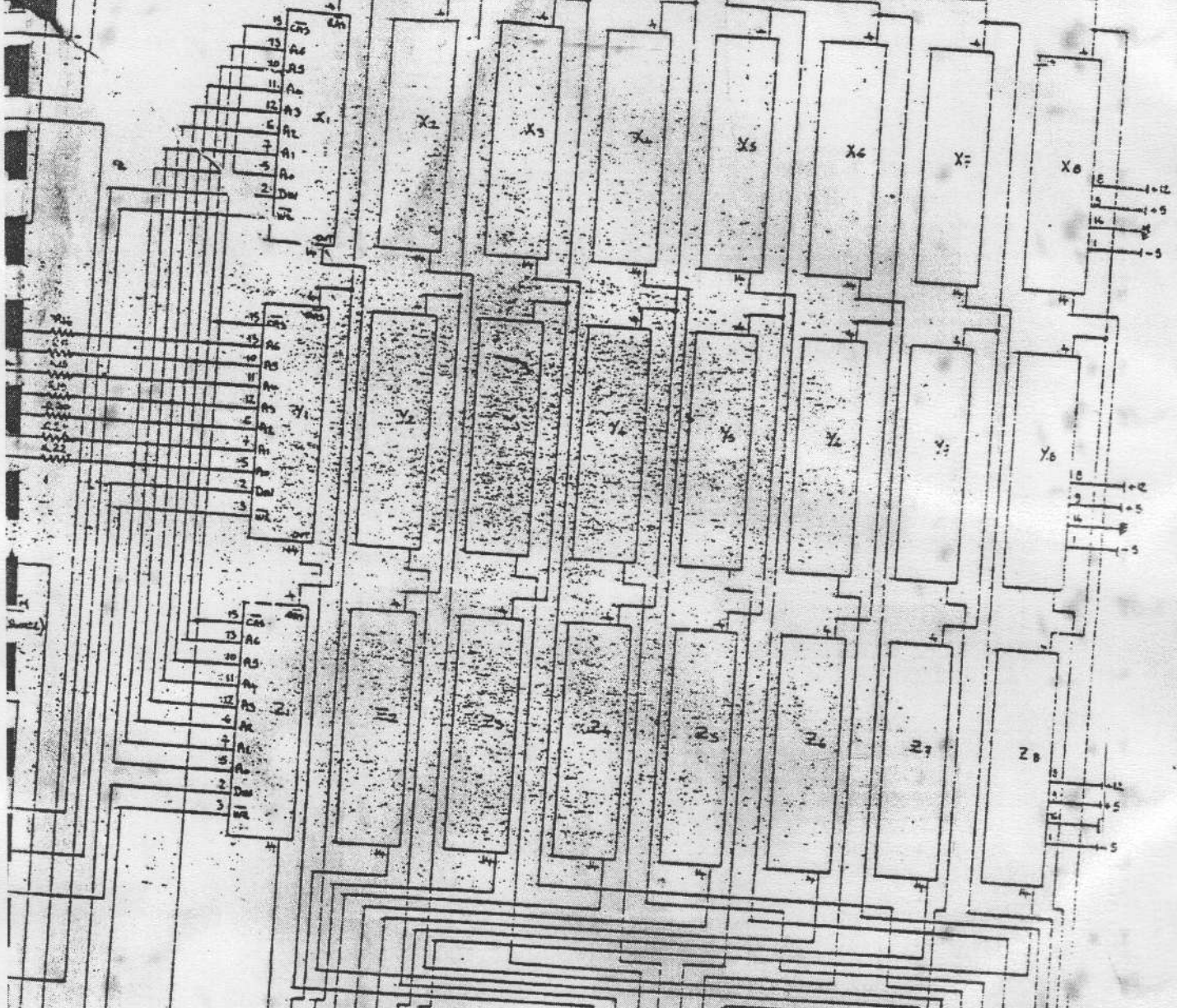
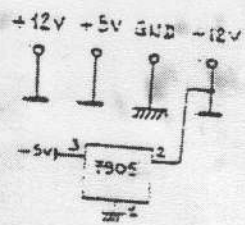
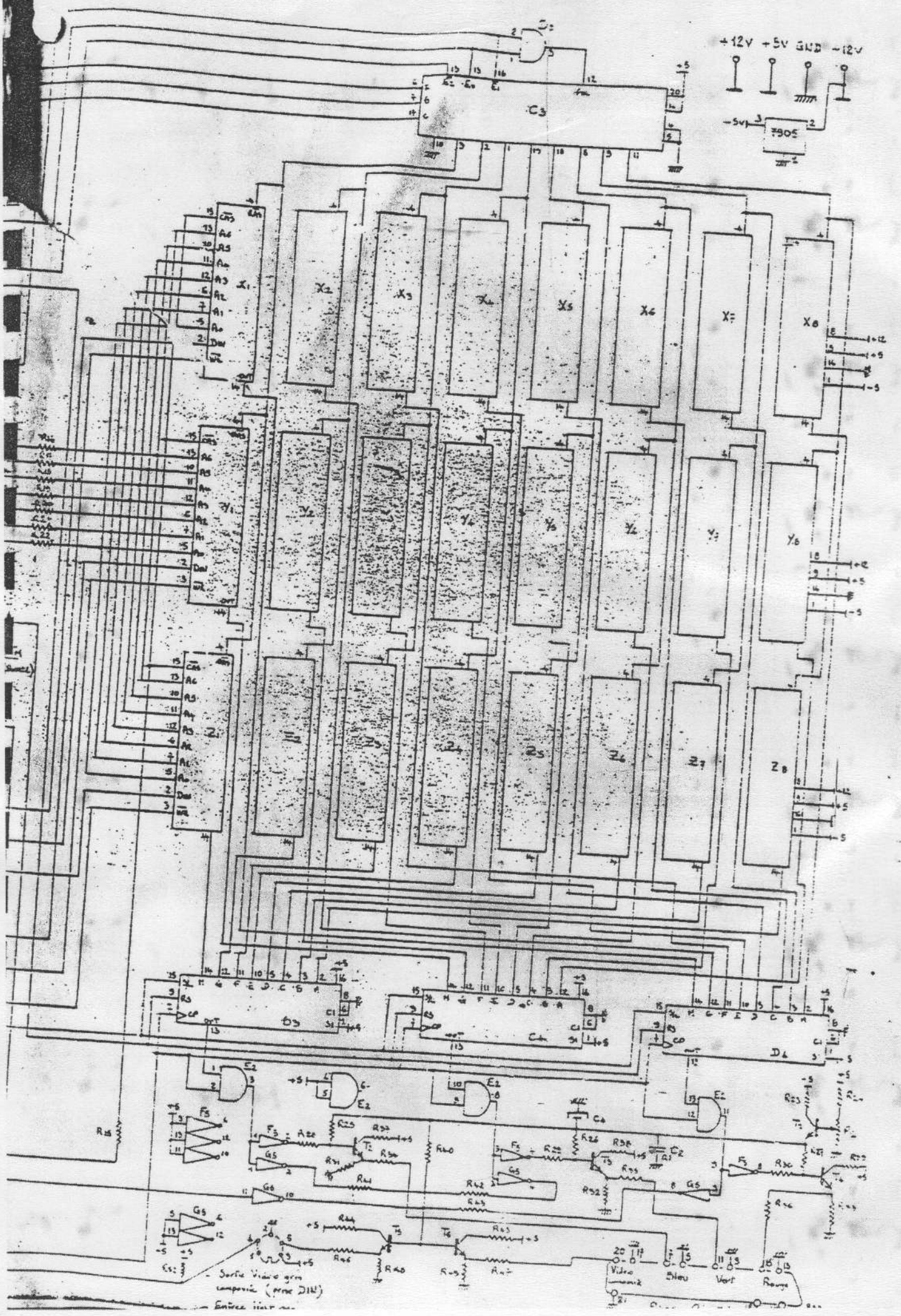
Le 20/10/82

20/12/82



Interieur J2
7.12.80

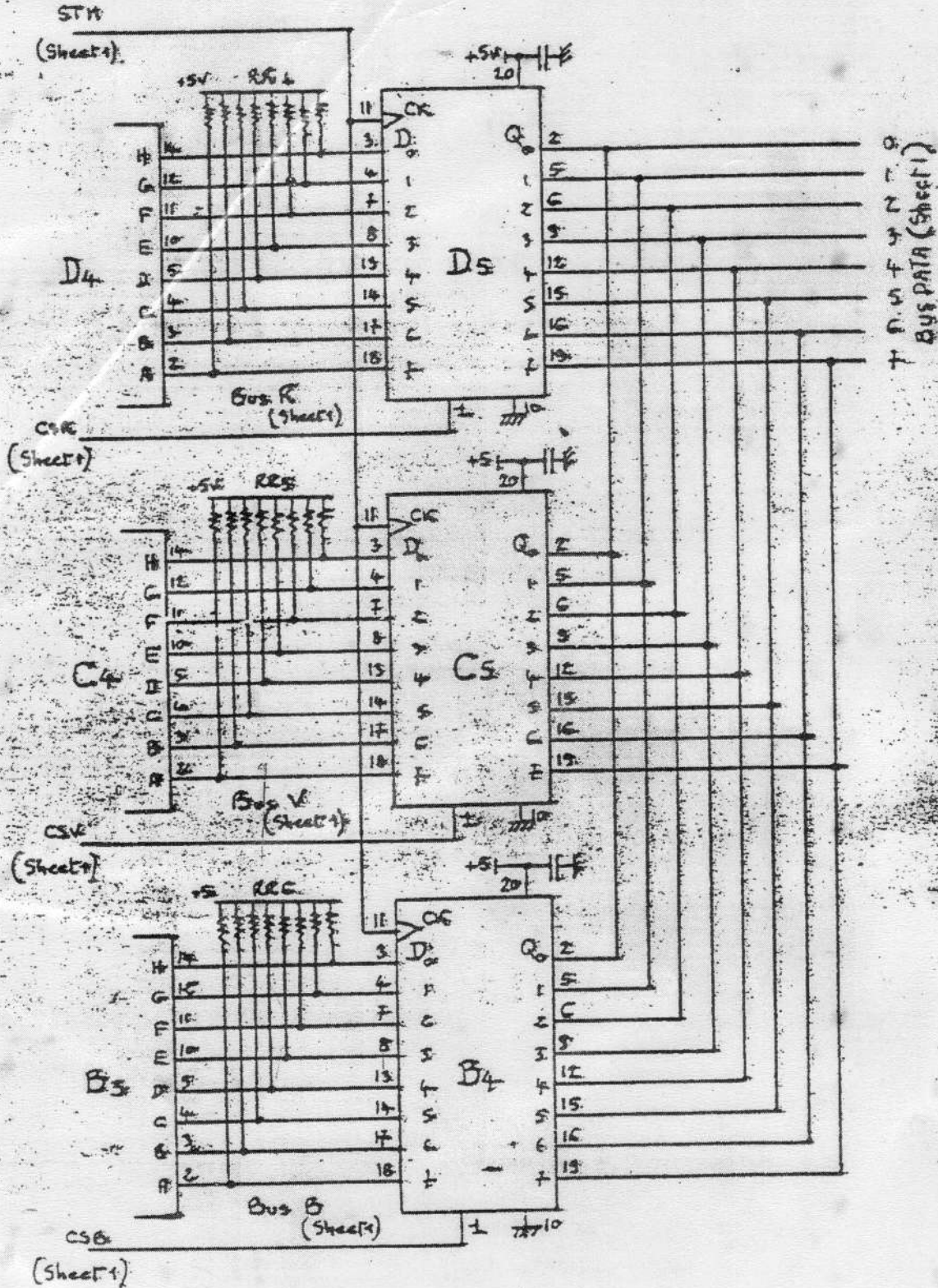
car J2
F 30.



1c 20/12/82

PROF HI FI COLOR

512 x 256



Etablar los huecos :

- 8 de F1 → 17 de B2
- 10 de F1 → 19 de D2 OK
- 9 de F1 → 16 de C2 OK
- 3 de B2 → 15 de C3 OK

Poste a couper 16 de C2

PROF 80 HI-FI Color

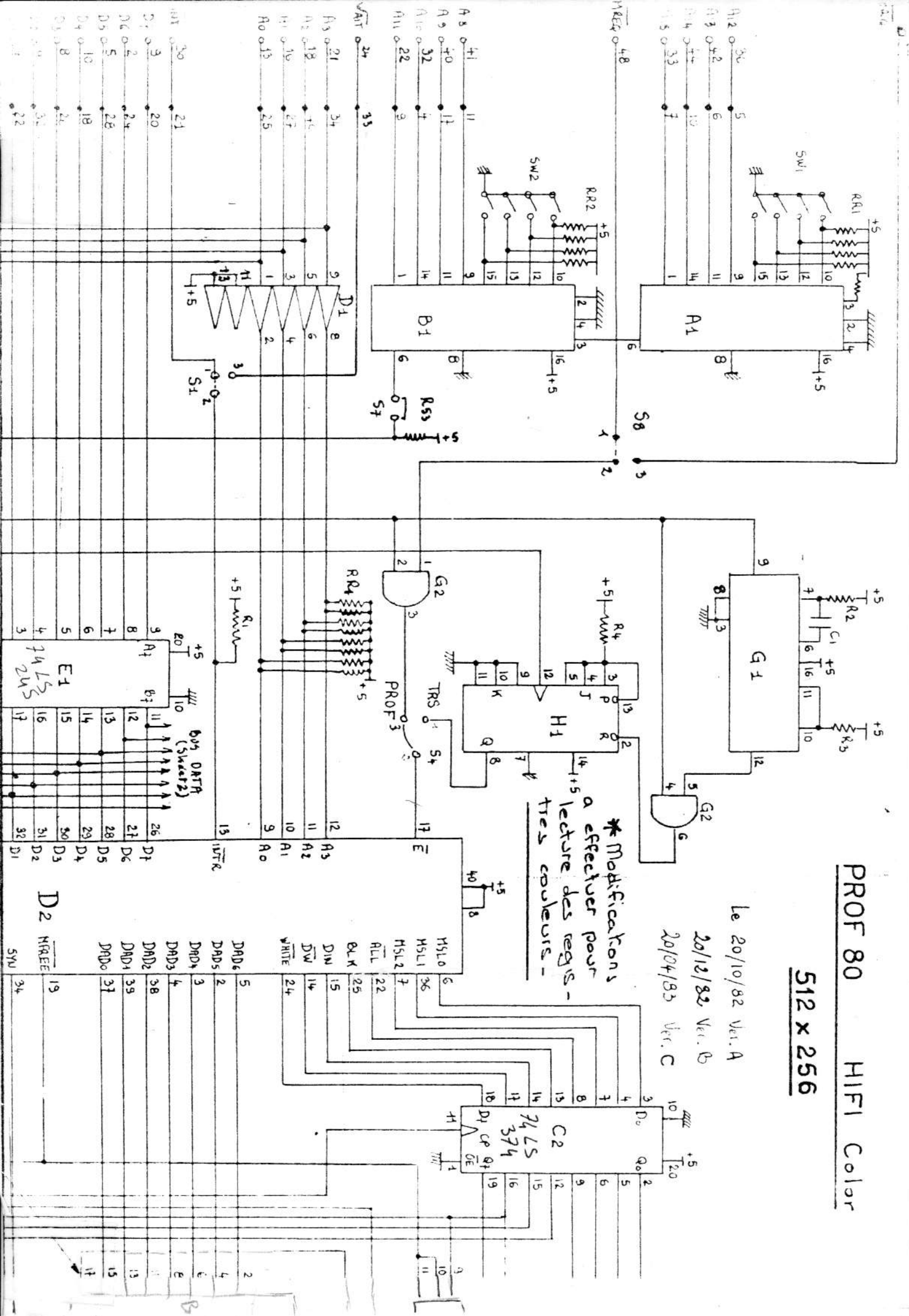
512 x 256

Le 20/10/82 Ver. A

20/12/82 Ver. B

20/04/83 Ver. C

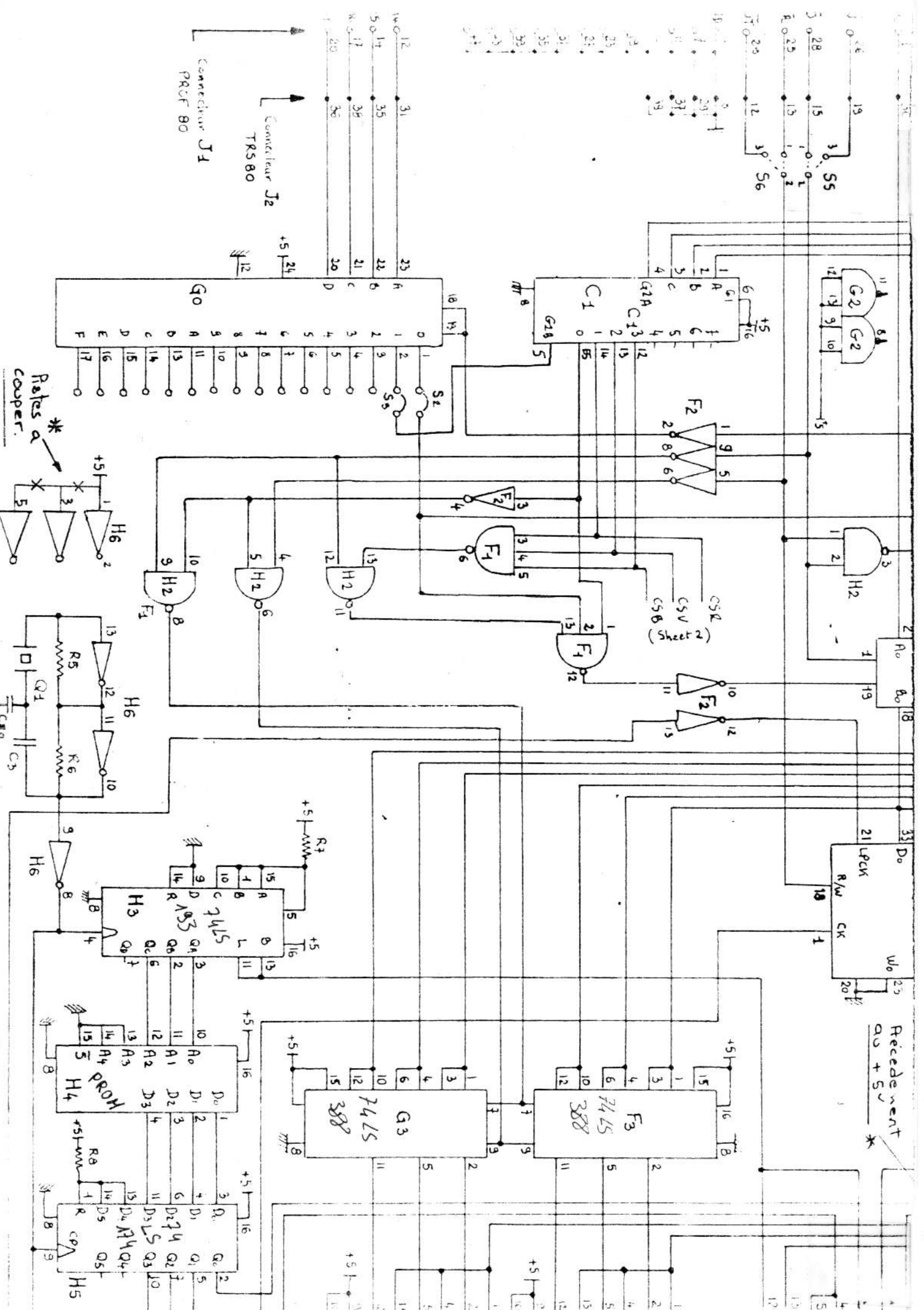
*** Modifications**
 a effectuer pour
 la lecture des regis-
 tres couleurs -

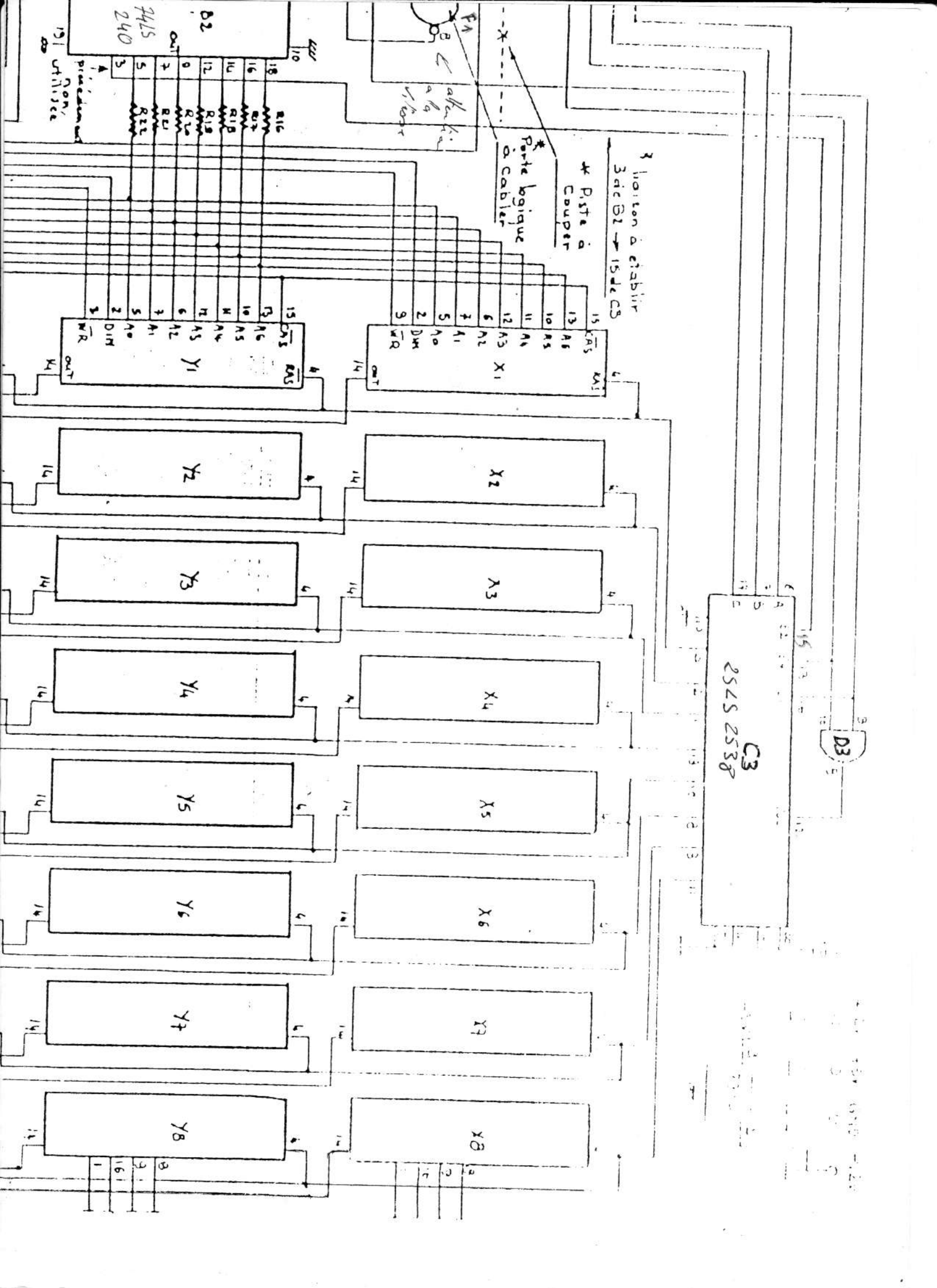


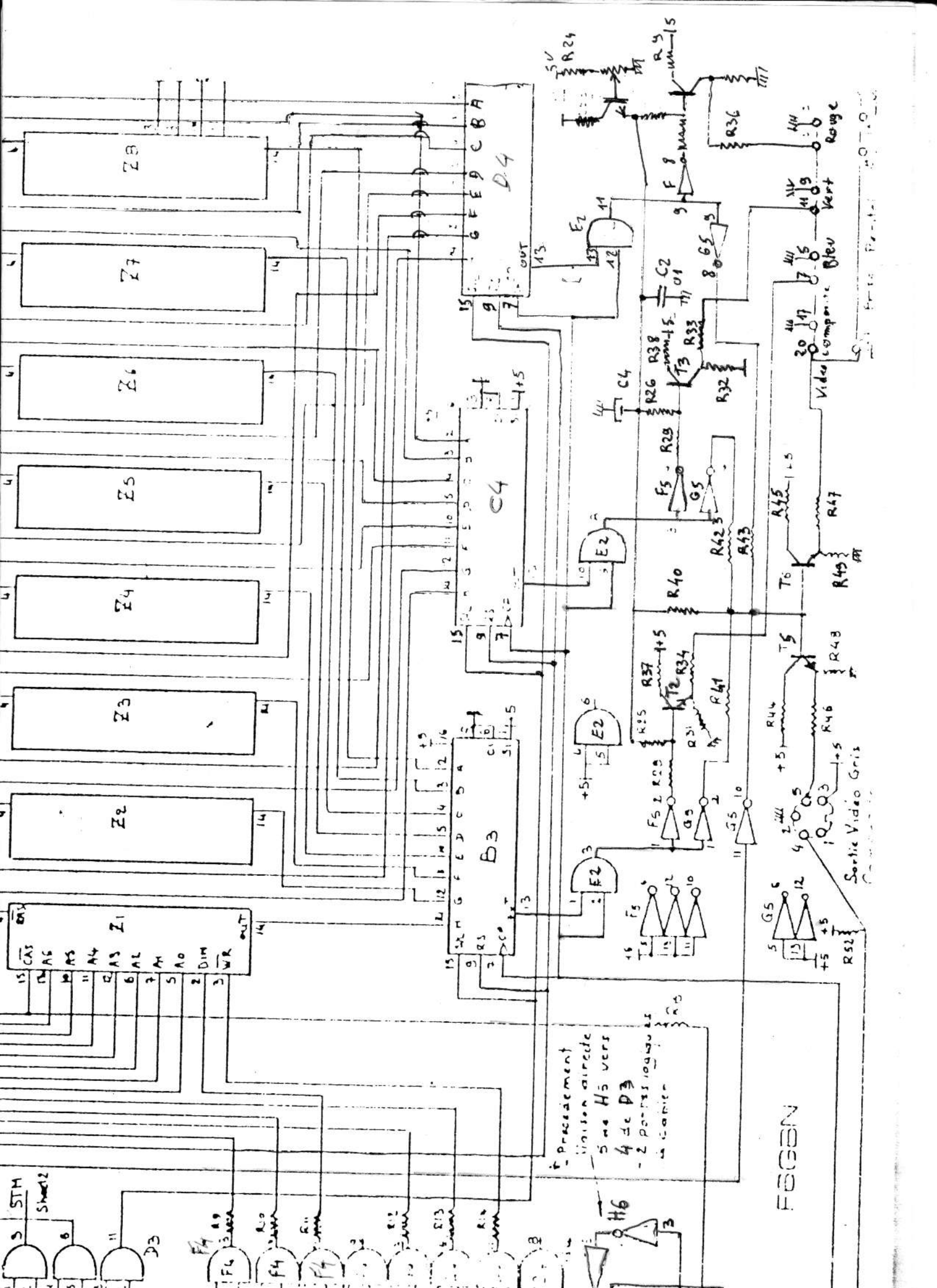
A1	20	21
A2	3	20
A3	2	24
A4	5	28
A5	10	18
A6	8	2
A7	2	3
A8	2	3
A9	2	3
A10	2	3
A11	2	3
A12	2	3
A13	2	3
A14	2	3
A15	2	3
A16	2	3
A17	2	3
A18	2	3
A19	2	3
A20	2	3
A21	2	3
A22	2	3

A0	13	9
A1	10	11
A2	11	12
A3	12	13
A4	13	14
A5	14	15
A6	15	16
A7	16	17
A8	17	18
A9	18	19
A10	19	20
A11	20	21
A12	21	22
A13	22	23
A14	23	24
A15	24	25
A16	25	26
A17	26	27
A18	27	28
A19	28	29
A20	29	30
A21	30	31
A22	31	32

DAD6	5	2
DAD5	2	4
DAD4	3	6
DAD3	4	8
DAD2	38	10
DAD1	39	12
DAD0	37	14
DAD6	19	16
DAD5	19	18
DAD4	19	20
DAD3	19	22
DAD2	19	24
DAD1	19	26
DAD0	19	28
DAD6	19	30
DAD5	19	32
DAD4	19	34
DAD3	19	36
DAD2	19	38
DAD1	19	40
DAD0	19	42







- précédemment
 - vision arcade
 - 5 me H3 vers
 - 4 de D3
 - 2 points logiques
 - à carier

FGGBN

Sortie Vidéo Gris

Sortie Vidéo Rouge

Sortie Vidéo Vert

Original

NOMENCLATURE du PROF80 hifi color

1) CIRCUITS INTEGRES

1	EF 9366	Processeur graphique	D2
1	74 Ls 00	Portes	H2
2	74 Ls 04	Inverseur	F2, H6
2	74 Ls 06	Inverseur o.c	F5, G5
1	74 Ls 07	Buffer AND o.c	D1
1	74 Ls 10	NAND 3 entrees	F1
5	74 Ls 32	OR 3 entrees	D3, E2, F4, G2, G4
3	74 Ls 85	Comparteur 4 bits	A1, B1
1	74 Ls 138	Decodeur 1 to 8	C1
1	74 Ls 154	Decodeur 4 to 16	G0
3	74 Ls 166	Registre a decalage	B3, C4, D4
1	74 Ls 174	Hex Bascule D	H5
1	74 Ls 193	Compteur	H3
1	74 Ls 240	Octal buffer	B2
1	74 Ls 245	Octal bus driver	E1
1	74 Ls 288 ou HN 7603	PROM 32*8	H4
4	74 Ls 374	Octal Bascule D	B4, C2, C5, D5
2	AM 25 Ls 2518 ou 74 Ls 388		F3, G3
1	AM 25 Ls 2538	1 to 8 Decodeur	C3
1	LM 7905	Alim -5v	A2
24	MK 4118	Memorie 16K dyn	X1 to X8 Y1 to Y8 Z1 to Z8

Supplement pour connection a un TRS 80 (*)

1	74 Ls 72	Bascule JK	H1
1	74 Ls 123	Monostable	G1

2) RESISTANCES

6	Reseaux de resistances	4.7k	RR1,2,3,4,5,6
5	Resistances 1/4W	10 Ohms	R34, R35, R36, R46, R47
14	"	22 "	R9, R10, R22, R23
5	"	33 "	R37, R38, R39, R44, R45
3	"	110 "	R28, R29, R30
1	"	180 "	R42
6	"	270 "	R24, R25, R26, R27, R40, R43
1	"	330 "	R50
5	"	470 "	R31, R32, R33, R48, R49
1	"	560 "	R41
2	"	1 k	R5, R6
7	"	4.7k	R1, R3, R4, R7, R8, R52, R53
1	"	5.1k	R2
1	"	12. k	R51

(*) TRS80= Marque deposee

NOMENCLATURE du PROF80 hi-fi color

(suite)

3) POTENTIOMETRE

1 Potentiometre 1k F1

4) TRANSISTORS

6 Transistors 2N 2222 T1, T2, T3, T4, T5, T6

5) CAPACITES

1	Capacite	10 pF	C3
2	"	47 pF	C1, C78
1	"	100 nF	C2
1	"	10 nF	C4
64	" decoup. Alim.	100 nF	C8 C77
3	" decoup. Alim.	47 nF	C5, C6, C7

6) CONNECTEURS

1	Connecteur DIN	5 sorties pour Video gris & light pen
1	"	SCART/TDF (Peritel) Sorties R, V, B & synchro
1	"	4 Points d'alimentation
1	"	50 Points .Type "3M". 2.54mm J1 -> PROF80
ou	"	40 Points .Type "3M". 2.54mm J2 -> TRS80(*)

7) SWITCHS

4 Inter. doubles Pour selections d'adresses SW1, SW2

8) JUMPERS

3	Pins type Berg	Option IT-Wait	S1
2	"	Adresse 9366	S2
2	"	Adresse Reg Couleur	S3
3	"	Option TRS -> PROF	S4
3	"	Memory ou I/O mapped	S5
3	"	" " "	S6
3	"	" " "	S8
2	"	I/O mapped	S7

NOMENCLATURE du PROF80 hifi color

(suite)

9) SUPPORTS

1	Support	40 broches a souder pour EF 9366	
7	Supports	20 broches a souder pour les buffers	
25	"	16 broches a souder pour les memoires	
15	"	14 "	
1	"	24B "	

10) QUARTZ

1	Quartz	14MHz	Q1
---	--------	-------	----

11) CIRCUIT IMPRIME

1	Cuivre	PROF80 HIFI COLOR	512*256 Pixels
---	--------	-------------------	----------------